



ОСТЕК-СВЕТ

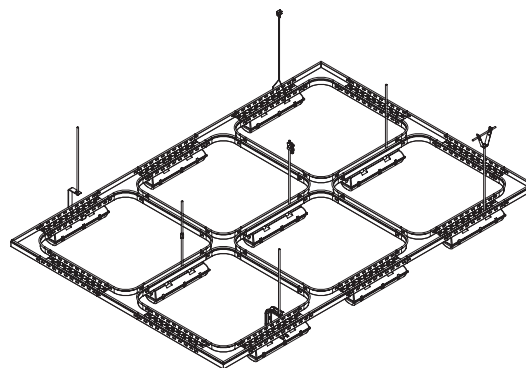


Введение

Для общего освещения промышленных и коммерческих помещений используются различные источники света: светодиоды, люминесцентные и газоразрядные лампы. Общее освещение таких помещений реализуется с помощью линейных люминесцентных светильников, установленных индивидуально, либо на световые лотки, а также за счёт точечных световых приборов. Высота подвеса линейных светильников составляет как правило от 2 до 8 м, а их вес – от 0,8 кг до 10 кг. Осветительные установки с точечными светильниками большого веса (до 25 кг), как правило, подвешиваются на высоту более 8 м и крепятся к несущим конструкциям здания, либо на консоли, посредством троса, шпильки, цепи, трубы - реже непосредственно к лотку или коробу и имеют индивидуальное подключение. Требования к освещению помещений промышленных предприятий приведены в СНиП 23-05-95 в редакции СП 52.13330.2011 и отраслевых нормах. Подсоединение светильников к сети осуществляется в соответствии с ПУЭ, Раздел 6. «Электрическое освещение».

Система «Остек-Свет»

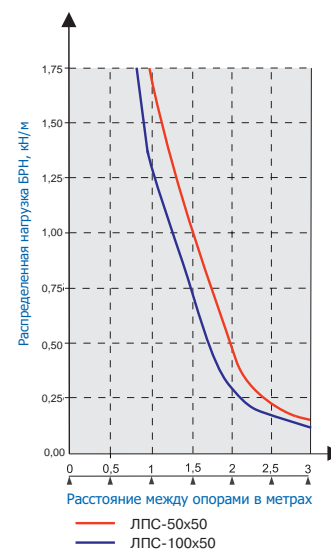
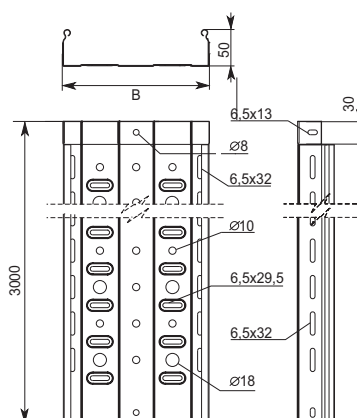
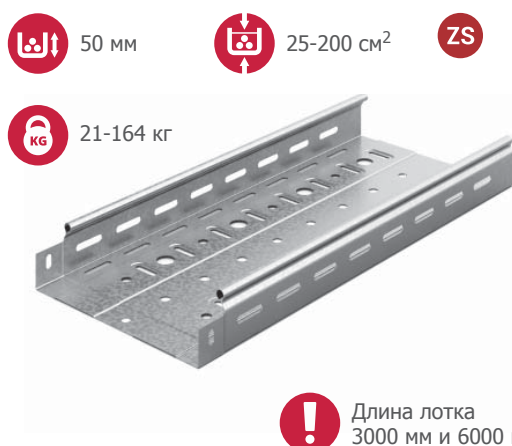
Современным решением организации промышленного освещения являются системы световых лотков, способных нести как светильники, так и кабели. Для этих целей разработана система ОСТЕК-СВЕТ - гибкое и простое решение как в монтаже, так и в обслуживании, которое обеспечивает простое развитие осветительной и кабельной сети объекта. Усиленные прокатные лотки системы ОСТЕК-СВЕТ предназначены для установки светильников различных типов, а также совместной прокладки силовых и информационных кабелей. Лотки могут быть окрашены в любой цвет по желанию Заказчика. Стандартное исполнение лотков и аксессуаров – цинкование по методу Сендзимира. Основу лотков и аксессуаров ОСТЕК-СВЕТ составляют прокатные лотки ускоренного монтажа сечением 50x50 и 100x50, а также стандартные аксессуары к ним. За счет увеличенной длины лотков – от 3-х до 6 метров и соединения внахлест монтаж световых конструкций производится быстрее и удобнее, с минимальными затратами на время монтажа.



Прямые секции «Остек-Свет»

Для повышения несущей способности трассы, прямые секции световых прокатных лотков системы ОСТЕК-СВЕТ изготовлены из стали 0,7 мм для сечения 50x50 мм и стали 0,9 мм для сечения 100x50 мм. Длина прямых секций увеличена до 3 м и 6 м, а для крышек из стали 0,55 мм – до 3 м, что позволяет вести монтаж с увеличенной скоростью и меньшим расходом метизов. В зависимости от назначения участка трассы могут также применяться перфорированные и неперфорированные лотки ОСТЕК-СВЕТ с соответствующими ответвителями, переходами и крышками.

Лоток световой перфорированный ЛПС, борт 50

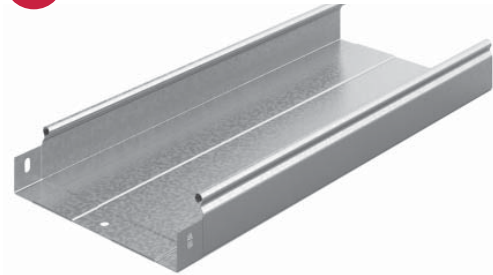


Артикул	Код для заказа	Ширина лотка (В), мм	Толщина металла, мм	Полезное сечение, см ²	Нагрузка БРН (кг) при расстоянии между опорами			Вес, кг/м	Кол-во в упаковке, шт.
					2 м	2,5 м	3 м		
ЛПС-50x50x3000	011554	50	0,7	24,22	49	24	16	0,9	2
ЛПС-50x50x6000	011556	50	0,7	24,22	49	24	16	0,9	2
ЛПС-100x50x3000	011153	100	0,9	48,44	32	23	13	1,37	2
ЛПС-100x50x6000	011156	100	0,9	48,44	32	23	13	1,37	2

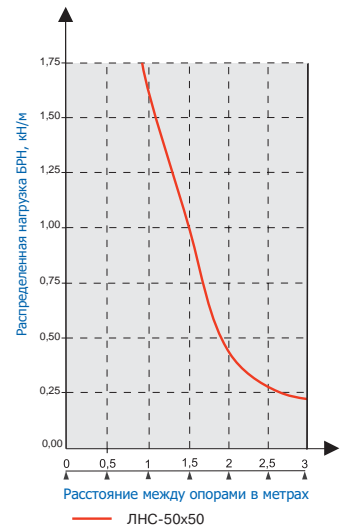
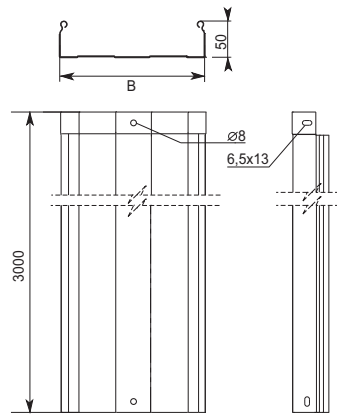
Лоток световой неперфорированный ЛНС, борт 50

50 мм 25-200 см² **ZS**

26-163 кг

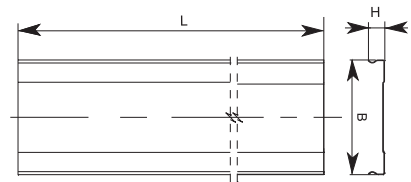


Длина лотка 3000 мм и 6000 мм



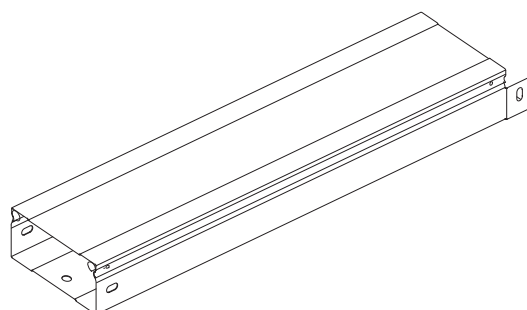
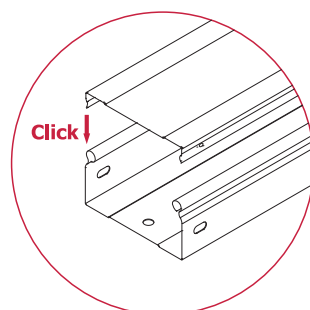
Артикул	Код для заказа	Ширина лотка (В), мм	Толщина металла, мм	Полезное сечение, см ²	Нагрузка БРН (кг) при расстоянии между опорами			Вес, кг/м	Кол-во в упаковке, шт.
					2 м	2,5 м	3 м		
ЛНС-50x50x3000	ZS 012554	50	0,7	24,22	46	28	22	0,98	2
ЛНС-50x50x6000	012556	50	0,7	24,22	46	28	22	0,98	2

Крышка лотка КЛС



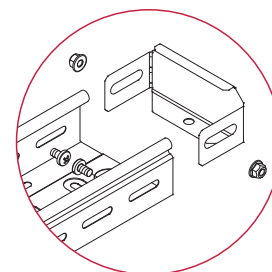
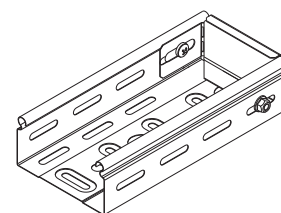
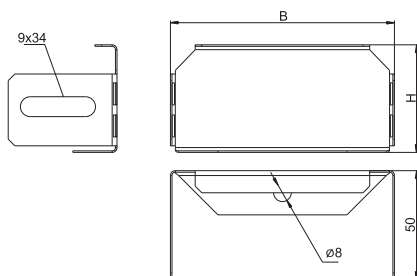
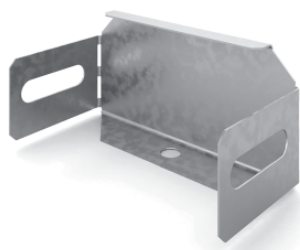
Артикул	Код для заказа	Ширина (В), мм	Высота (Н), мм	Длина (L), мм	Толщина металла, мм	Вес, кг/м	Кол-во в упаковке, шт.
КЛС-50x3000	020155	50	15	3000	0,55	0,34	1
КЛС-100x3000	020110	100	15	3000	0,55	0,55	1

Крышки КЛС предназначены для защиты кабеля от воздействия атмосферных осадков, пыли, падения посторонних предметов и касания человека. Лоток имеет замок круглой формы, крышка прижимается к лотку до характерного щелчка, не требует дополнительных элементов фиксации. Наличие крышки КЛС и заглушки ЗТ повышает IP-защиту трассы до IP2X для перфорированных и для IP4X для неперфорированных лотков.



Аксессуары, углы и отводы

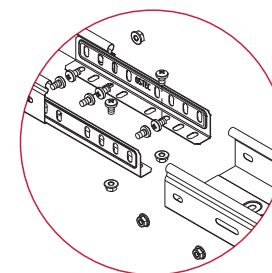
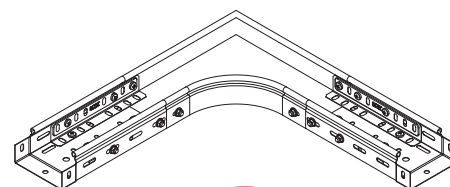
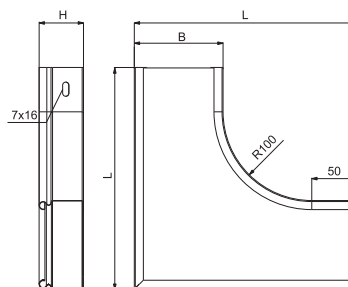
Заглушка ЗТ



Артикул	Код для заказа	Ширина (В), мм	Высота (Н), мм	Толщина металла, мм	Вес, кг/шт	Упаковка, шт.
	ZS					
ЗТ-50x50	040755	50	50	0,70	0,03	100
ЗТ-100x50	040715	100	50	0,70	0,05	100

! Заглушка ЗТ предназначена для блокировки конечных отрезков кабельных трасс. Наличие заглушки ЗТ и крышки КЛС повышает IP-защиту трассы до IP2X для перфорированных и до IP4X для неперфорированных лотков. Для надежной фиксации ЗТ рекомендуем использовать винты М6х10 и гайки М6 с буртиком.

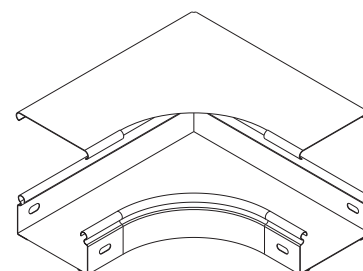
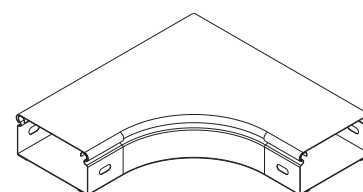
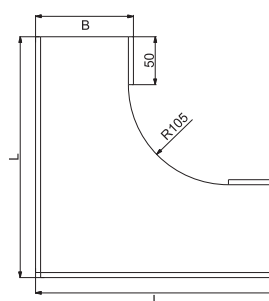
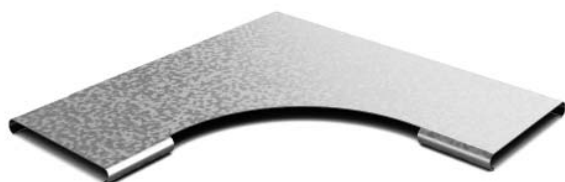
Угол плоский плавный УПТп



Артикул	Код для заказа	Ширина (В), мм	Длина (L), мм	Высота (Н), мм	Толщина металла, мм	Вес, кг/шт.	Упаковка, шт.
	ZS						
УПТп-50x50	032055	50	200	50	0,70	0,31	10
УПТп-100x50	032015	100	250	50	0,70	0,47	10

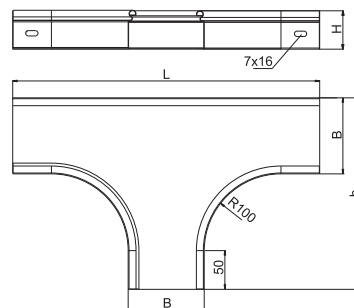
! Угол УПТп предназначен для создания плавного поворота кабельной трассы в горизонтальной плоскости. Для установки используйте соединители СЛУ, винты М6х10 и гайки М6 с буртиком. Крышка КУПТп поставляется отдельно.

Крышка КУПТп

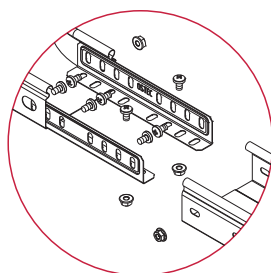
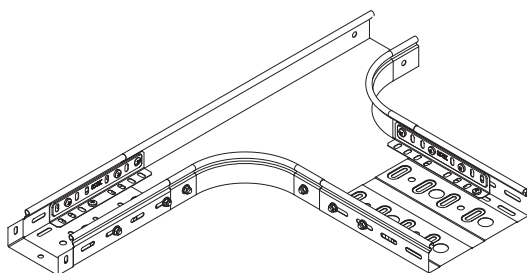


Артикул	Код для заказа	Ширина (В), мм	Длина (L), мм	Толщина металла, мм	Вес, кг/шт.	Упаковка, шт.
	ZS					
КУПТп-50	022051	50	200	0,70	0,13	10
КУПТп-100	022011	100	250	0,70	0,25	10

T-отвод плавный ТТп

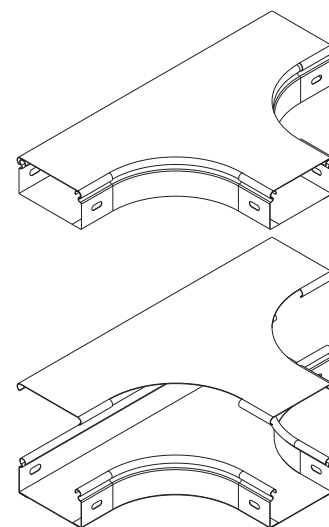
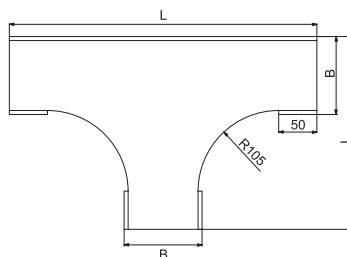
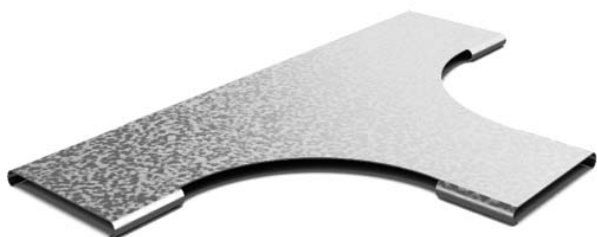


Артикул	Код для заказа	Ширина (B), мм	Длина (L), мм	Ширина (b), мм	Высота (H), мм	Толщина металла, мм	Вес, кг/шт.	Упаковка, шт.
	ZS							
ТТп-50x50	031955	50	350	200	50	0,70	0,44	10
ТТп-100x50	031915	100	400	250	50	0,70	0,62	10



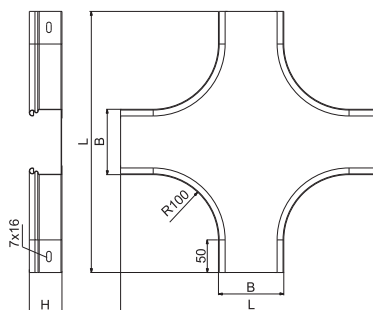
ТТп предназначен для создания плавного отвода кабельной трассы в горизонтальной плоскости. Для установки используйте соединители СЛУ, винты М6х10 и гайки М6 с буртиком. Крышка КТТп поставляется отдельно.

Крышка КТТп

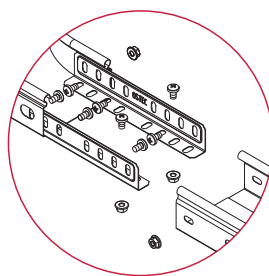
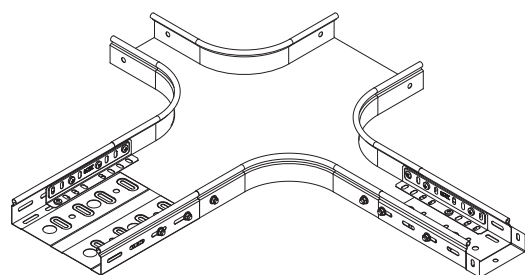


Артикул	Код для заказа	Ширина (B), мм	Длина (L), мм	Ширина (b), мм	Толщина металла, мм	Вес, кг/шт.	Упаковка, шт.
	ZS						
КТТп-50	021951	50	350	200	0,70	0,18	10
КТТп-100	021911	100	400	250	0,70	0,35	10

Разветвитель крестообразный плавный ХТп

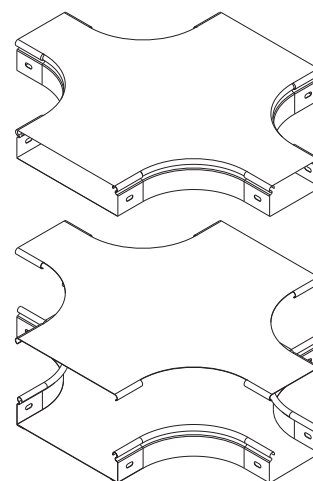
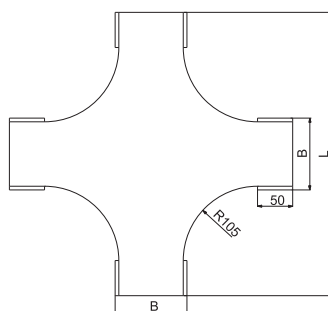


Артикул	Код для заказа	Ширина (B), мм	Длина (L), мм	Высота (H), мм	Толщина металла, мм	Вес, кг/шт.	Упаковка, шт.
	ZS						
ХТп-50x50	032155	50	350	50	0,70	0,57	6
ХТп-100x50	032115	100	400	50	0,70	0,78	6



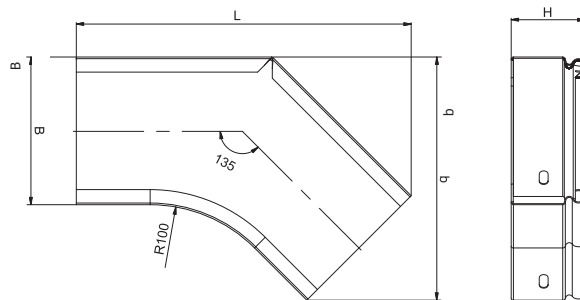
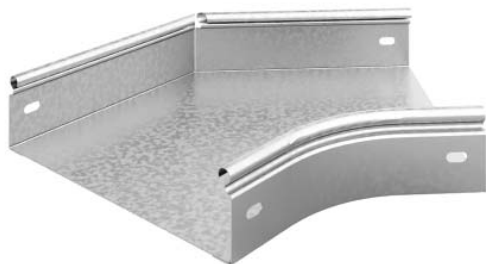
ХТп предназначен для создания крестообразного разветвления кабельной трассы в горизонтальной плоскости. Для установки используйте соединители СЛУ, винты М6х10 и гайки М6 с буртиком. Крышка КХТп поставляется отдельно.

Крышка КХТп

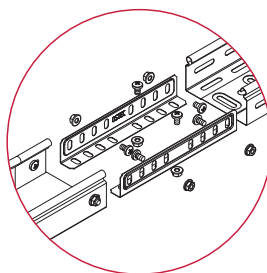
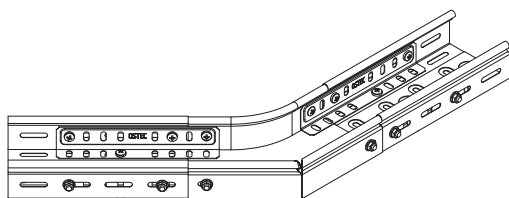


Артикул	Код для заказа	Ширина (B), мм	Длина (L), мм	Толщина металла, мм	Вес, кг/шт.	Упаковка, шт.
	ZS					
КХТп-50	022151	50	350	0,70	0,46	6
КХТп-100	022111	100	400	0,70	0,67	6

Угол плоский плавный УПТп 135°

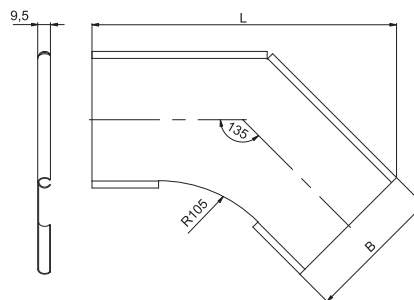
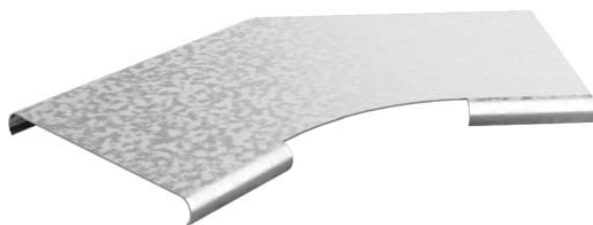


Артикул	Код для заказа	Ширина (B), мм	Длина (L), мм	Высота (H), мм	Ширина (b), мм	Толщина металла, мм	Вес, кг/шт.	Упаковка, шт.
	ZS							
УПТп 50x50 (135°)	035655	50	190	50	115	0,7	0,22	1
УПТп 100x50 (135°)	035615	100	225	50	165	0,7	0,31	1

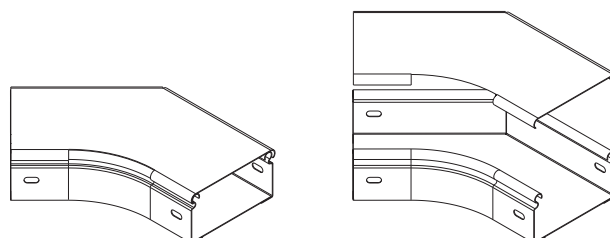


! Угол УПТп 135° предназначен для создания плавного поворота кабельной трассы в горизонтальной плоскости. Для установки используйте соединители СЛУ, винты М6х10 и гайки М6 с буртиком. Крышка КУПТп поставляется отдельно.

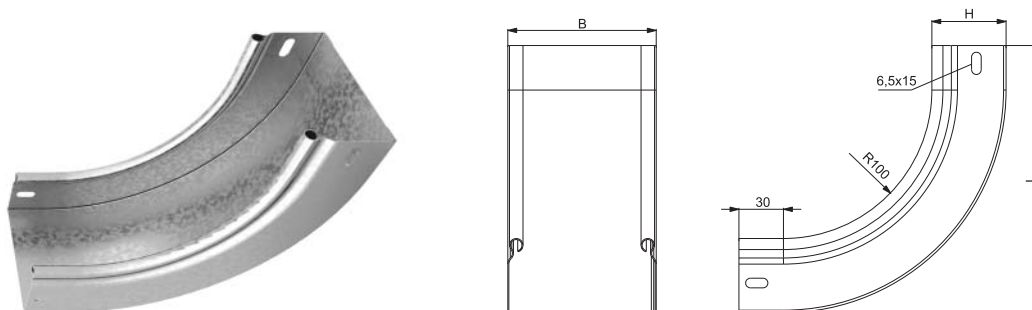
Крышка КУПТп 135°



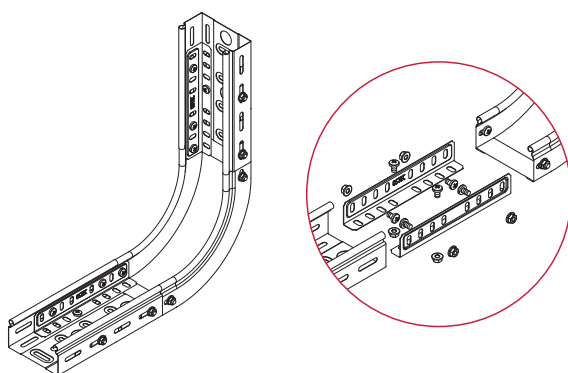
Артикул	Код для заказа	Ширина (B), мм	Длина (L), мм	Толщина металла, мм	Вес, кг/шт.	Упаковка, шт.
	ZS					
КУПТп-50 (135°)	023605	50	193	0,7	0,07	1
КУПТп-100 (135°)	023610	100	228	0,7	0,14	1



Угол внутренний УВНТп 90°

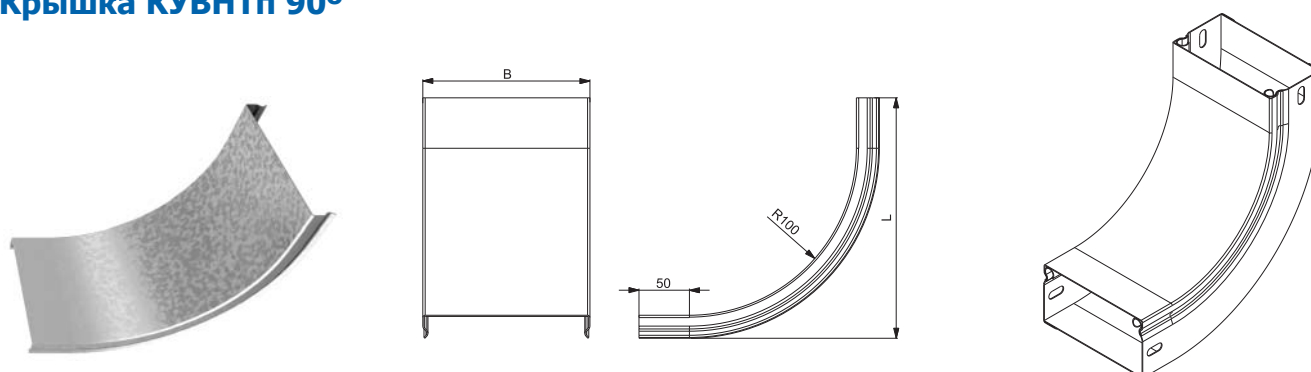


Артикул	Код для заказа	Ширина (В), мм	Длина (L), мм	Высота (Н), мм	Толщина металла, мм	Вес, кг/шт.	Упаковка, шт.
	ZS						
УВНТп-50x50	035455	50	190	50	0,7	0,28	1
УВНТп-100x50	035415	100	190	50	0,7	0,35	1

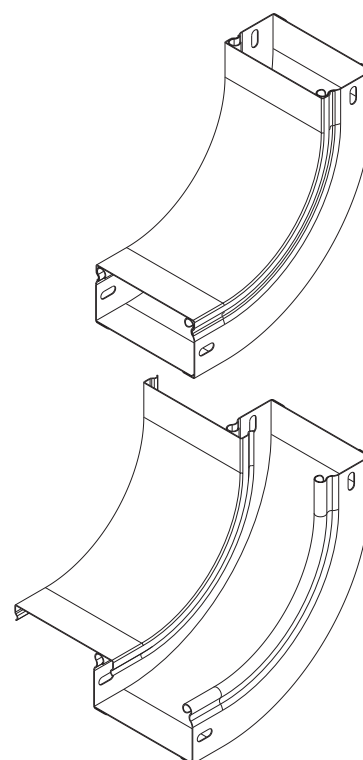


Угол внутренний предназначен для создания поворота кабельной трассы в вертикальной плоскости. Для установки используйте соединители СЛУ, винты М6х10 и гайки М6 с буртиком. Крышка КУВНТп 90° поставляется отдельно.

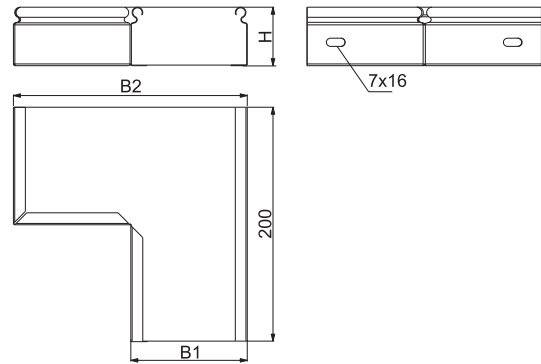
Крышка КУВНТп 90°



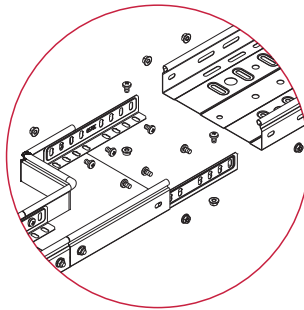
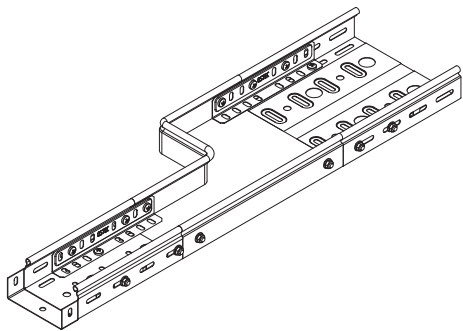
Артикул	Код для заказа	Ширина (В), мм	Длина (L), мм	Толщина металла, мм	Вес, кг/шт.	Упаковка, шт.
	ZS					
КУВНТп-50	023405	50	140	0,7	0,088	1
КУВНТп-100	023410	100	140	0,7	1,144	1



Переход прямой левый ППЛ

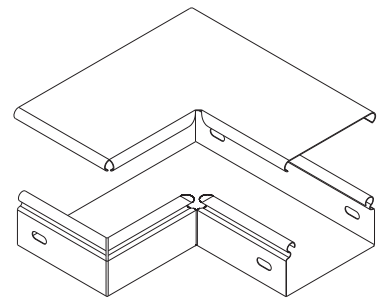
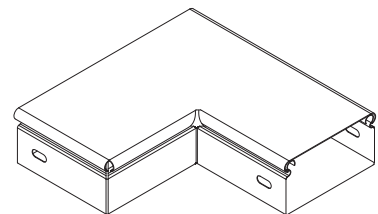
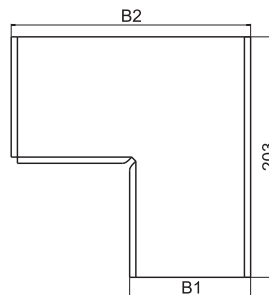
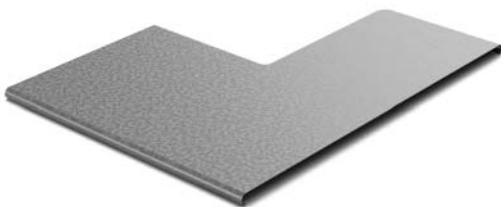


Артикул	Код для заказа	Ширина (B1), мм	Ширина (B2), мм	Высота (H), мм	Вес, кг/шт.	Упаковка, шт.
	ZS					
ППЛ 100x50x50	035015	50	100	50	0,21	2



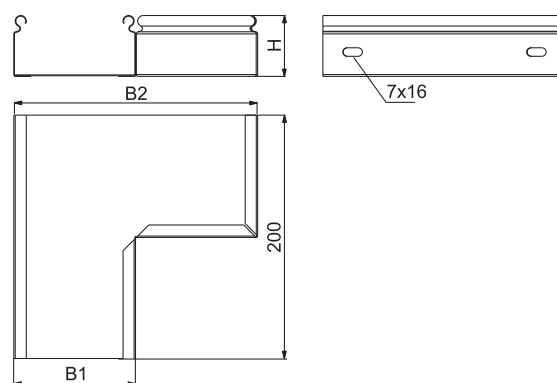
Переход прямой левый ППЛ предназначен для стыковки трасс различной ширины. Для установки перехода используйте соединители СЛУ, винты М6х10 и гайки М6 с буртиком. Крышка КРПЛ поставляется отдельно.

Крышка КРПЛ

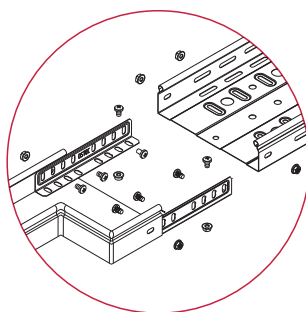
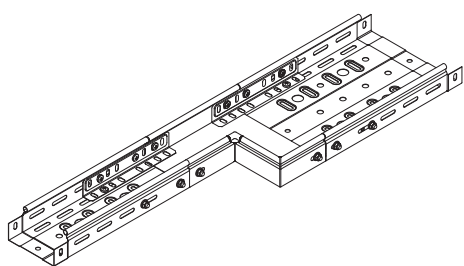


Артикул	Код для заказа	Ширина (B1), мм	Ширина (B2), мм	Вес, кг/шт.	Упаковка, шт.
	ZS				
КРПЛ 100x50	022715	50	100	0,11	2

Переход прямой правый ППП

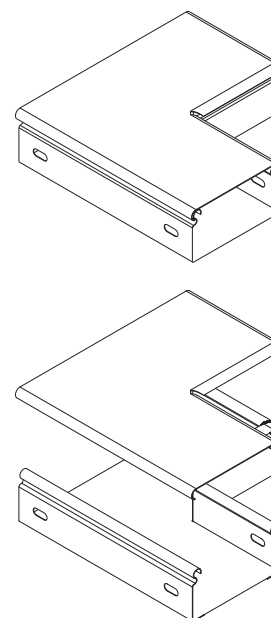
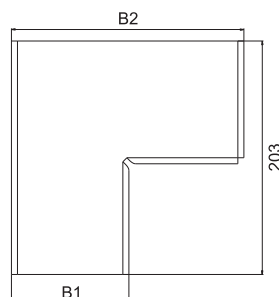
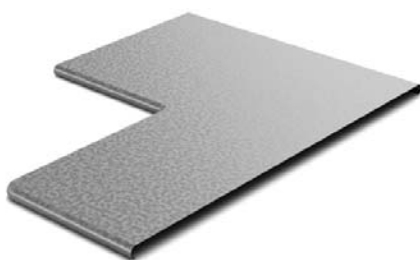


Артикул	Код для заказа	Ширина (B2), мм	Ширина (B1), мм	Высота (H), мм	Вес, кг/шт.	Упаковка, шт.
	ZS					
ППП 100x50x50	035115	100	50	50	0,21	2



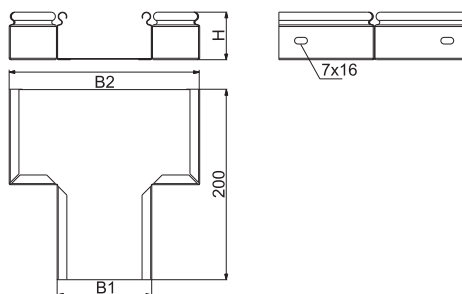
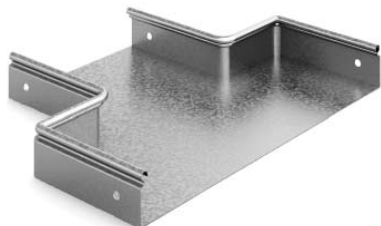
Переход прямой правый ППП предназначен для стыковки трасс различной ширины. Для установки перехода используйте соединители СЛУ, винты М6х10 и гайки М6 с буртиком. Крышка КРПП поставляется отдельно.

Крышка КРПП

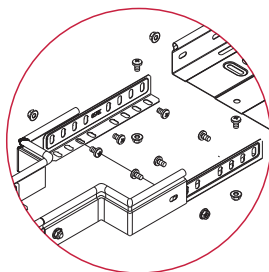
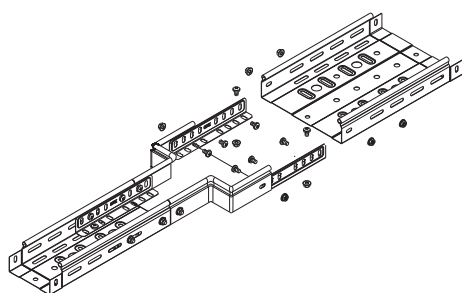


Артикул	Код для заказа	Ширина (B2) мм	Ширина (B1) мм	Вес кг/шт	Упаковка шт
	ZS				
КРПП 100x50	022815	100	50	0,11	2

Переход прямой центральный ППЦ

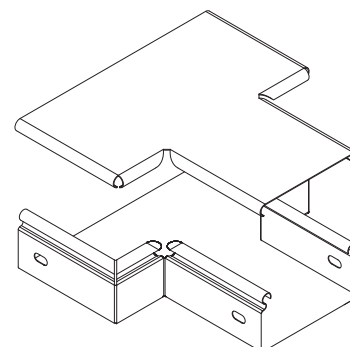
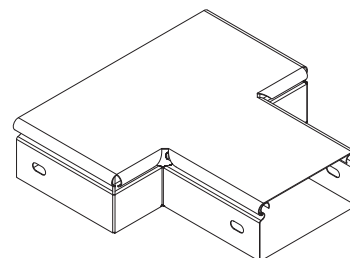
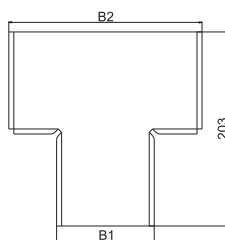
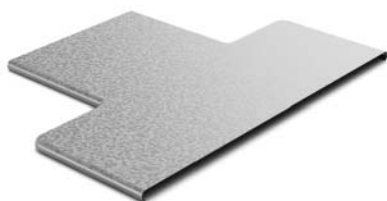


Артикул	Код для заказа	Ширина (B2), мм	Ширина (B1), мм	Высота (H), мм	Вес, кг/шт.	Упаковка, шт.
	ZS					
ППЦ 100x50x50	035215	100	50	50	0,21	2



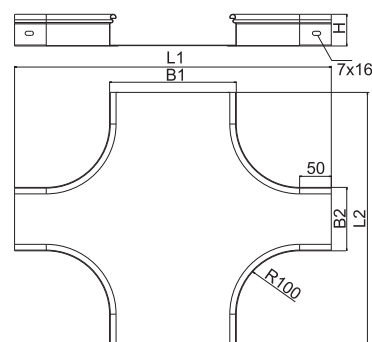
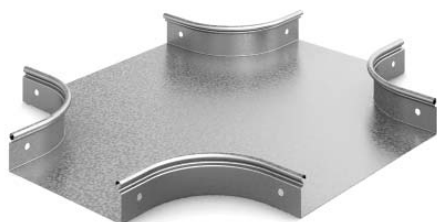
Переход прямой центральный ППЦ предназначен для стыковки трасс различной ширины. Для установки перехода используйте соединители СЛУ, винты М6х10 и гайки М6 с буртиком. Крышка КРПЦ поставляется отдельно.

Крышка КРПЦ

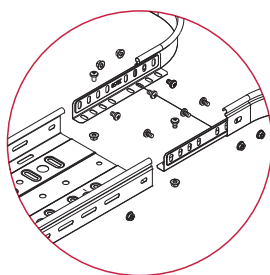
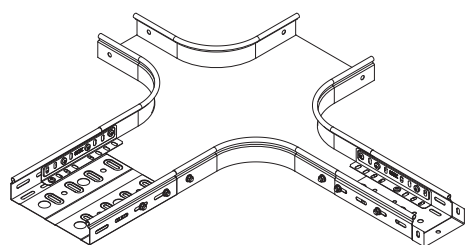


Артикул	Код для заказа	Ширина (B2), мм	Ширина (B1), мм	Вес, кг/шт.	Упаковка, шт.
	ZS				
КРПЦ 100x50	022915	100	50	0,21	2

Переход крестообразный плавный ПХп

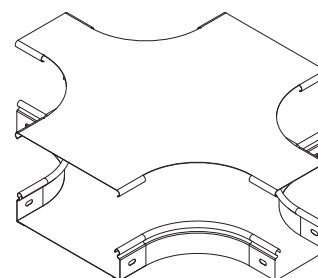
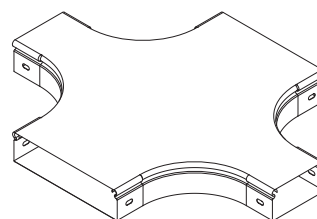
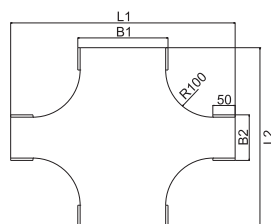
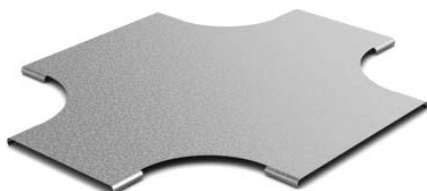


Артикул	Код для заказа	Ширина (B1), мм	Ширина (B2), мм	Длина (L1), мм	Длина (L2), мм	Высота (H), мм	Вес, кг/шт.	Упак., шт.
	ZS							
ПХп 100x50x50	034715	100	50	400	350	50	0,67	2



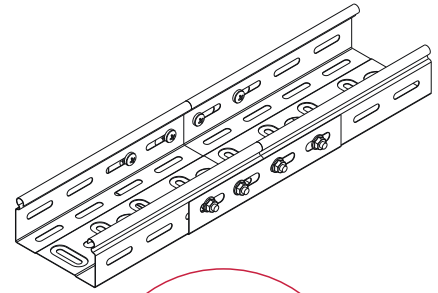
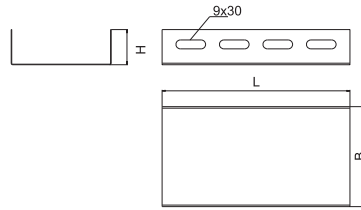
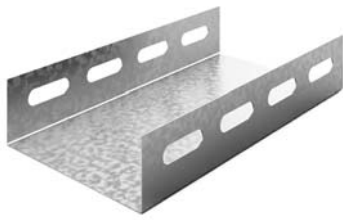
Переход ПХп предназначен для организации крестообразного перехода лотков различной ширины. Для установки перехода используйте соединители СЛУ, винты М6х10 и гайки М6 с буртиком. Крышка КПХп поставляется отдельно.

Крышка КПХп



Артикул	Код для заказа	Ширина (B1), мм	Ширина (B2), мм	Длина (L1), мм	Длина (L2), мм	Вес, кг/шт.	Упаковка, шт.
	ZS						
КПХп 100x50	021515	100	50	400	350	0,33	2

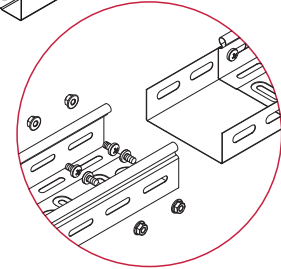
Соединитель лотка боковой СЛБ



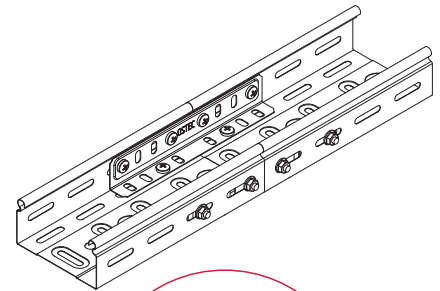
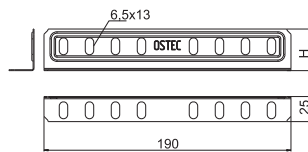
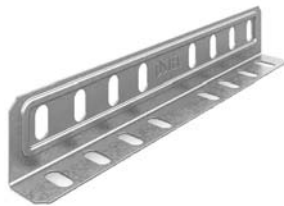
Артикул	Код для заказа	Ширина (В), мм	Высота (Н), мм	Длина (L), мм	Толщина металла, мм	Вес, кг/шт.	Упаковка, шт.
	ZS						
СЛБ-50	040551	50	35	150	0,55	0,07	200
СЛБ-100	040511	100	35	190	0,55	0,14	100



СЛБ предназначен для соединения лотков серий ЛПС, ЛНС при прямой прокладке линии с высокими нагрузками. Для надежной фиксации лотков рекомендуем использовать винты М6х10 и гайки М6 с буртиком.



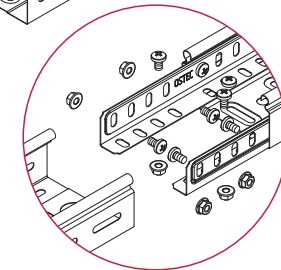
Соединитель лотковый универсальный СЛУ



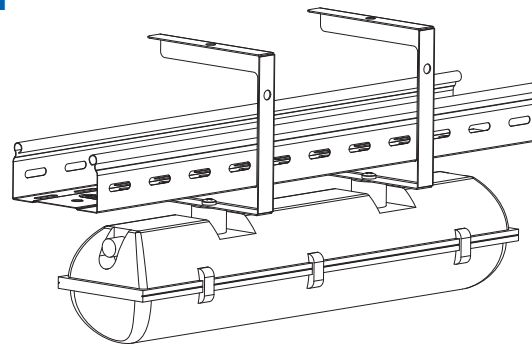
Артикул	Код для заказа	Высота (Н), мм	Толщина металла, мм	Вес, кг/шт.	Упаковка, шт.
	ZS				
СЛУ-50	032751	32	0,9	0,07	150
СЛУ-80/100	032781	62	0,9	0,10	150



Соединитель СЛУ предназначен для крепления лотков серий ЛПС, ЛНС между собой. СЛУ устанавливается внутрь лотка, фиксируется винтами М6х10 и гайками М6 с буртиком. Соединители используются попарно.



Подвес для светового лотка ПСЛ

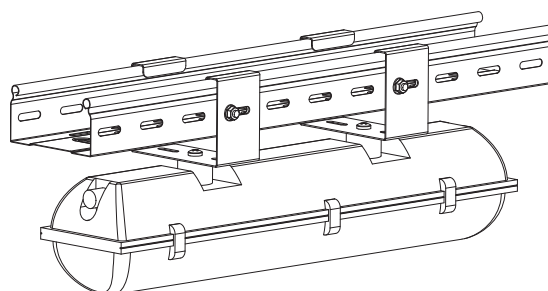


Артикул	Код для заказа	Размер, мм	Вес, кг/шт.	Упаковка, шт.
	ZS			
ПСЛ-50x50	060255	80x130x20	0,07	1
ПСЛ-100x50	060215	135x140x20	0,12	1



Подвес для светового лотка позволяет быстро крепить перфорированный и неперфорированный световой лоток как к потолочному подвесу (шпилька, цепь, трос), так и к стене.

Подвес для светильника на лоток ПСВЛ



Артикул	Код для заказа	Размер, мм	Вес, кг/шт.	Упаковка, шт.
	zS			
ПСВЛ-50x50	060355	57x70x50	0,09	1
ПСВЛ-100x50	060315	107x77x50	0,11	1

Соединитель цепей СЦ



Артикул	Код для заказа	Диаметр проволоки, мм	Вес, кг/шт.	Упаковка, шт.
	zS			
СЦ	060203	3	0,004	500

Рым-гайка РГК



Артикул	Код для заказа	Нагрузка (Q), кг	Размер (М), мм	Вес, кг/шт.	Упаковка, шт.
	zS				
РГК	060205	140	8	0,05	350

Рым-болт РБМ



Артикул	Код для заказа	Нагрузка (Q), кг	Размер (М), мм	Вес, кг/шт.	Упаковка, шт.
	zS				
РБМ	060206	140	8	0,06	300

Цепь длиннозвенная ЦД



Артикул	Код для заказа	Диаметр проволоки, мм	Вес, кг/м	Упаковка, м
	zS			
ЦД	060204	3	0,15	60

Трос оцинкованный с петлей и замком ТРП



Артикул	Код для заказа	Диаметр проволоки, мм	Длина, мм	Нагрузка (Q), кг	Вес комплекта, кг	Упаковка, шт.
						
ТРП-1	070401	2	1	50	0,07	30
ТРП-2	070402	2	2		0,09	15
ТРП-3	070403	2	3		0,11	10
ТРП-4	070404	2	4		0,16	8
ТРП-5	070405	2	5		0,15	6
ТРП-6	070406	2	6		0,17	5
ТРП-7	070407	2	7		0,19	4
ТРП-8	070408	2	8		0,21	4
ТРП-9	070409	2	9		0,23	3
ТРП-10	070410	2	10		0,25	3

Трос оцинкованный с карабином и замком ТРК



Артикул	Код для заказа	Диаметр проволоки, мм	Длина, мм	Нагрузка (Q), кг	Вес комплекта, кг	Упаковка, шт.
						
ТРК-1	070101	2	1	50	0,11	30
ТРК-2	070102	2	2		0,13	15
ТРК-3	070103	2	3		0,18	10
ТРК-4	070104	2	4		0,17	8
ТРК-5	070105	2	5		0,19	6
ТРК-6	070106	2	6		0,21	5
ТРК-7	070107	2	7		0,23	4
ТРК-8	070108	2	8		0,25	4
ТРК-9	070109	2	9		0,27	3
ТРК-10	070110	2	10		0,02	3

Трос оцинкованный с болтом М6 и замком ТБМ6



Артикул	Код для заказа	Диаметр проволоки, мм	Длина, мм	Нагрузка (Q), кг	Вес комплекта, кг	Упаковка, шт.
	ZS					
ТБМ6-1	070201	2	1	50	0,08	30
ТБМ6-2	070202	2	2		0,1	15
ТБМ6-3	070203	2	3		0,12	10
ТБМ6-4	070204	2	4		0,17	8
ТБМ6-5	070205	2	5		0,16	6
ТБМ6-6	070206	2	6		0,18	5
ТБМ6-7	070207	2	7		0,2	4
ТБМ6-8	070208	2	8		0,22	4
ТБМ6-9	070209	2	9		0,24	3
ТБМ6-10	070210	2	10		0,26	3

Трос оцинкованный с болтом М8 и замком ТБМ8

Артикул	Код для заказа	Диаметр проволоки, мм	Длина, мм	Нагрузка (Q), кг	Вес комплекта, кг	Упаковка, шт.
	ZS					
ТБМ8-1	070301	2	1	50	0,09	30
ТБМ8-2	070302	2	2		0,11	15
ТБМ8-3	070303	2	3		0,13	10
ТБМ8-4	070304	2	4		0,18	8
ТБМ8-5	070305	2	5		0,17	6
ТБМ8-6	070306	2	6		0,19	5
ТБМ8-7	070307	2	7		0,21	4
ТБМ8-8	070308	2	8		0,23	4
ТБМ8-9	070309	2	9		0,25	3
ТБМ8-10	070310	2	10		0,27	3

Трос оцинкованный ТРО

Артикул	Код для заказа	Диаметр проволоки, мм	Нагрузка (Q), кг	Вес, кг/м	Упаковка, м
	ZS				
ТРО	060209	3	105	0,032	200

Зажим для троса ЗТР



Артикул	Код для заказа	Вес, кг/шт.	Упаковка, шт.
	ZS		
ЗТР	060210	0,01	1

Универсальный балочный зажим 8-14 мм УБЗ



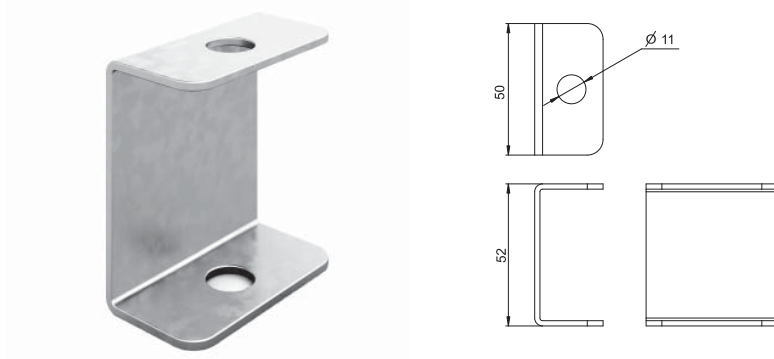
Артикул	Код для заказа	Нагрузка (Q), кг	Вес, кг/шт.	Упаковка, шт.
	ZS			
УБЗ	060211	90	0,13	20

Вертикальный балочный зажим 5-7 мм ВБЗ

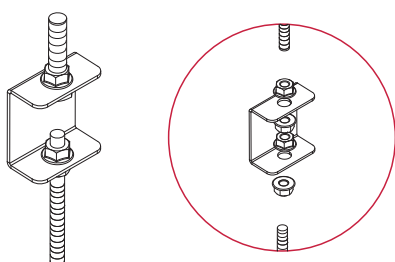


Артикул	Код для заказа	Нагрузка (Q), кг	Вес, кг/шт.	Упаковка, шт.
	ZS			
ВБЗ	060212	70	0,13	20

Кронштейн потолочный С-образный КППЛС

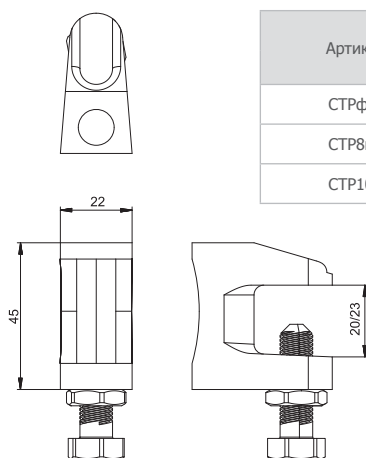


Артикул	Код для заказа	Толщина металла, мм	Нагрузка (Q), кг	Вес, кг/шт.	Упаковка, шт.
	zS				
КППЛС	052901	2,00	45	0,07	120



Кронштейн предназначен для организации подвеса на шпильках различного диаметра – М6, М8, М10. Для фиксации рекомендуем использовать пару гаек М8, М10 с буртиком. При фиксации шпильки М6 необходимо предусмотреть дополнительные широкие шайбы.

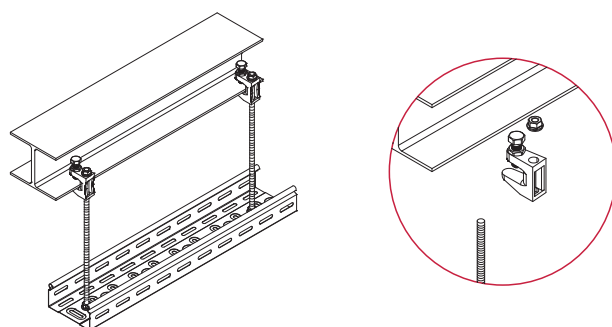
Струбцина литая СТР



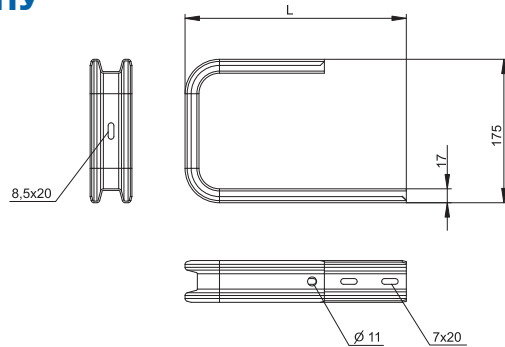
Артикул	Код для заказа	Нагрузка (Q), кг	Вес, кг/шт.	Упак., шт.	Шпилька, мм
	zS				
СТРф	053801	250	0,15	50	8/10
СТР8к	053889	250	0,15	100	8
СТР10к	053819	250	0,15	100	10



Струбцина предназначена для установки на металлические конструкции с шириной опорной поверхности до 20 мм. В зависимости от модификации применяется со шпильками М8 (М10). Рекомендуем фиксировать шпильку двумя гайками М8 (М10).



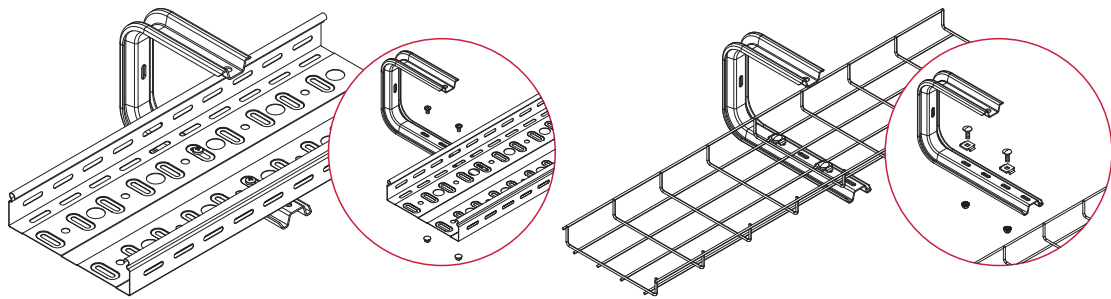
С-подвес потолочный усиленный СППУ



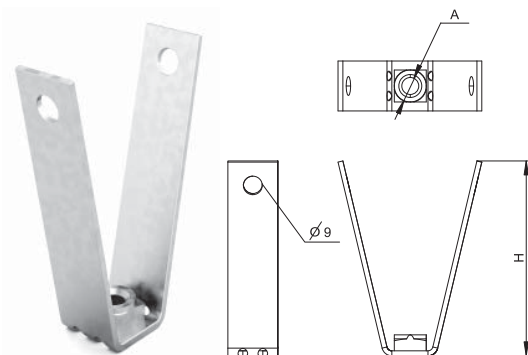
Артикул	Код для заказа	Длина (L), мм	Толщина металла, мм	Нагрузка (Q), кг	Вес, кг/шт.	Упаковка, шт.
	ZS					
СППУ-100	051011	170	2,00	45	0,49	12



Рекомендуем фиксировать лотки серий ЛПС, ЛНС винтами М6х10 (М6х12) и гайками М6 с буртиком.



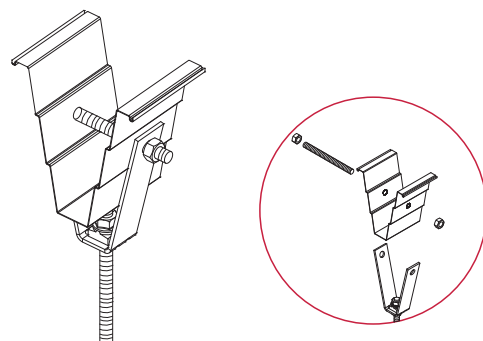
Крепление к потолку и профнастилу КПП



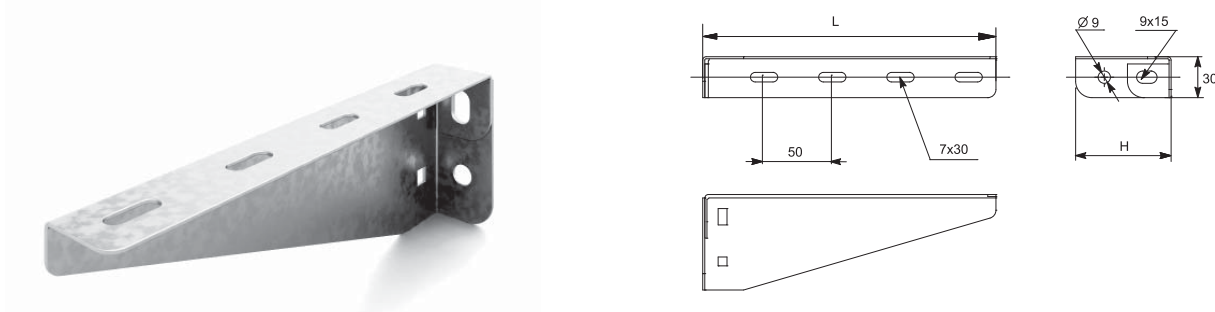
Артикул	Код для заказа	Высота (H), мм	Отверстие (A), мм	Толщина металла мм	Нагрузка (Q), кг	Вес, кг/шт.	Упак., шт.
	ZS						
КПП-12М8	053528	120	Ø M8	2,00	200	0,07	150
КПП-12М10	053520	120	Ø M10	2,00	200	0,07	150
КПП-18М8	053588	180	Ø M8	2,00	200	0,14	150
КПП-18М10	053580	180	Ø M10	2,00	200	0,14	150



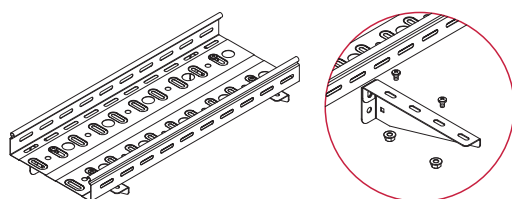
Крепление предназначено для установки на профнастил. В зависимости от модификации имеет отверстие или резьбовое соединение для фиксации шпильки. Рекомендуем крепление к профнастилу шпилькой ШП8-2 и гайками М8 с буртиком.



Кронштейн настенный унитарный КНПЛ

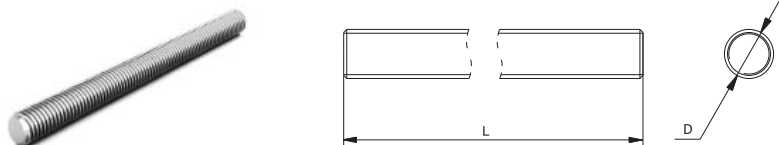


Артикул	Код для заказа	Длина (L), мм	Высота (H), мм	Толщина металла, мм	Нагрузка (Q), кг	Вес, кг/шт.	Упаковка, шт.
	ZS						
КНПЛ-100	052811	140	59	1,5	80	0,12	100



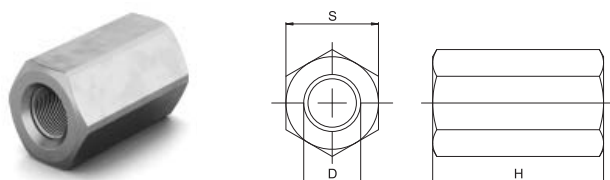
Рекомендуем фиксировать лотки серий ЛПС, ЛНС винтами М6х10 (М6х12) и гайками М6 с буртиком.

Шпилька резьбовая DIN 975



Артикул	Код для заказа	Размер (D x L)	Длина (L), м	Упаковка, шт.	Вес упаковки, кг
	Z				
ШП8-2	064829	M8x2000	2	25	15,0
ШП10-2	064109	M10x2000	2	20	19,0
ШП8-1	064819	M8x1000	1	50	15,0
ШП10-1	064119	M10x1000	1	30	14,5

Гайка соединительная DIN 6334



Артикул	Код для заказа	Размер (D x H)	Диаметр (D), мм	Размер под ключ (S), мм	Упаковка, шт.	Вес упаковки, кг
	Z					
ГСМ8	069089	M8x28	8	13	100	2,00
ГСМ10	069109	M10x30	10	17	50	2,30

Монтаж системы «Остек-Свет»

Световые лотки системы ОСТЕК-СВЕТ следует крепить непосредственно к перекрытиям с помощью шпилек М10, М8 закрепляемых на струбцину СТР, креплений к профнастилу КППФП, либо на забивные анкера перекрытий, с последующей установкой кронштейнов КППЛС, которые предотвращают деформацию анкера и шпильки в процессе их регулировки. Также возможна подвеска на тросах к металлоконструкциям и фермам с помощью пластинчатых зажимов из горячеоцинкованной стали.

Подвес лотка к перекрытию на цепь и трос реализуется с помощью зацепа карабином, установки в лоток рым-болта, либо на шпильку, укрепляемую в перфорации лотка с помощью «гайки с пластиной». Участки трассы можно крепить на стену с помощью консолей КНПЛ-100. Неперфорированные лотки можно быстро подвешивать на цепь или шпильку за счёт С-образной подвески, которая также может использоваться для поддержки больших пролётов лотка системы ОСТЕК-СВЕТ.

Болтовое крепление светильников к световому лотку ОСТЕК-СВЕТ производится либо непосредственно через перфорационные отверстия лотка и штатные установочные точки светильников, либо путём установки «скользящей подвески» ОСПС светильника. Соединение секций лотков между собой производят винтами, а при необходимости усиления прочности стыков, дополнительно устанавливают соединители типа СЛУ или СЛБ.

При прокладке электропроводок в коробах шириной 50 и 100 мм непосредственно к ним производят однорядную подвеску люминесцентных светильников. Подвески ОСПС для однорядной фиксации светильников могут перемещаться вдоль короба, что дает возможность подвешивать светильники в любом месте короба. Светильники следует крепить к подвескам ОСПС на болт М10 с усиленной шайбой.

До установки по месту эксплуатации, лотки системы ОСТЕК-СВЕТ и её элементы, как правило, предварительно собираются секциями на полу, затем поднимаются в готовом виде на заданную отметку и закрепляются на заранее установленные несущие конструкции. В местах выхода из лотков провода и кабели должны быть защищены от повреждений от края лотков вводными втулками, гофротрубой 18 мм или изоляционными трубками, а ввод проводов и кабелей в лоток должен осуществляться через вводные устройства. Допускается монтаж распаечных коробок непосредственно на боковую перфорацию лотка. Провода и кабели, как правило, должны заготавливаться на технологических линиях и доставляться на монтаж на инвентарных барабанах.



www.ostec.ru

info@ostec.ru

Москва

+7 (495) 662-53-18
mos@ostec.ru

Санкт-Петербург

+7 (812) 490-50-15
spb@ostec.ru

Владивосток

+7 (924) 139-03-00
vl@ostec.ru

Волгоград

+7 (937) 080-34-02
volgograd@ostec.ru

Воронеж

+7 (920) 450-33-04
voronezh@ostec.ru

Екатеринбург

+7 (343) 263-79-32
ural@ostec.ru

Иркутск

+7 (924) 530-93-30
irk@ostec.ru

Казань

+7 (927) 249-48-06
tat@ostec.ru

Краснодар

+7 (961) 519-34-89
yug@ostec.ru

Красноярск

+7 (923) 317-10-95
krsk@ostec.ru

Новосибирск

+7 (383) 217-48-09
sib@ostec.ru

Самара

+7 (846) 268-99-22
samara@ostec.ru

Тюмень

+7 (922) 260-55-17
tyumen@ostec.ru

Хабаровск

+7 (924) 101-00-40
khv@ostec.ru

Казахстан

+7 (777) 515-34-46
kz@ostec.ru



Дистрибьютор OSTEC

